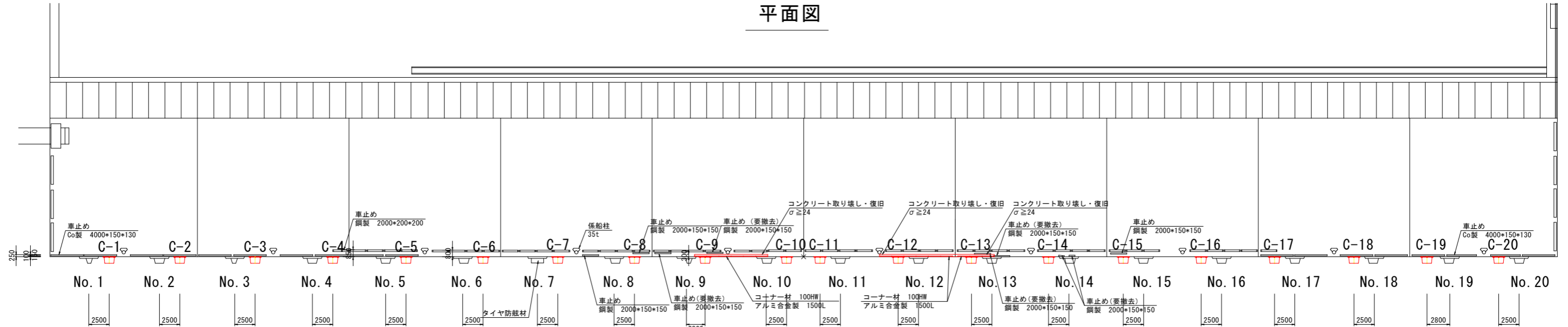


平面図、正面図

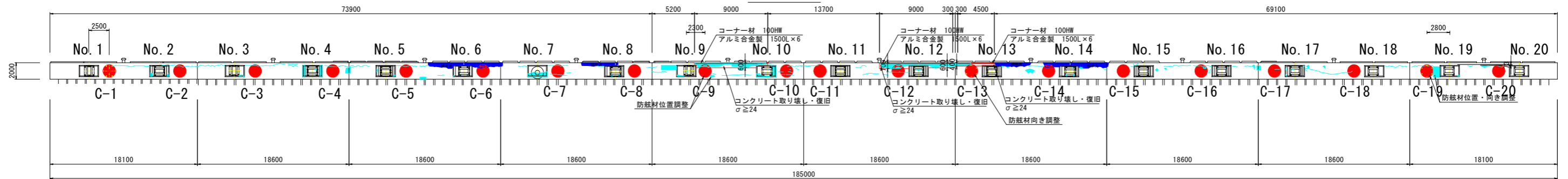
s=1:250



平面図



正面図

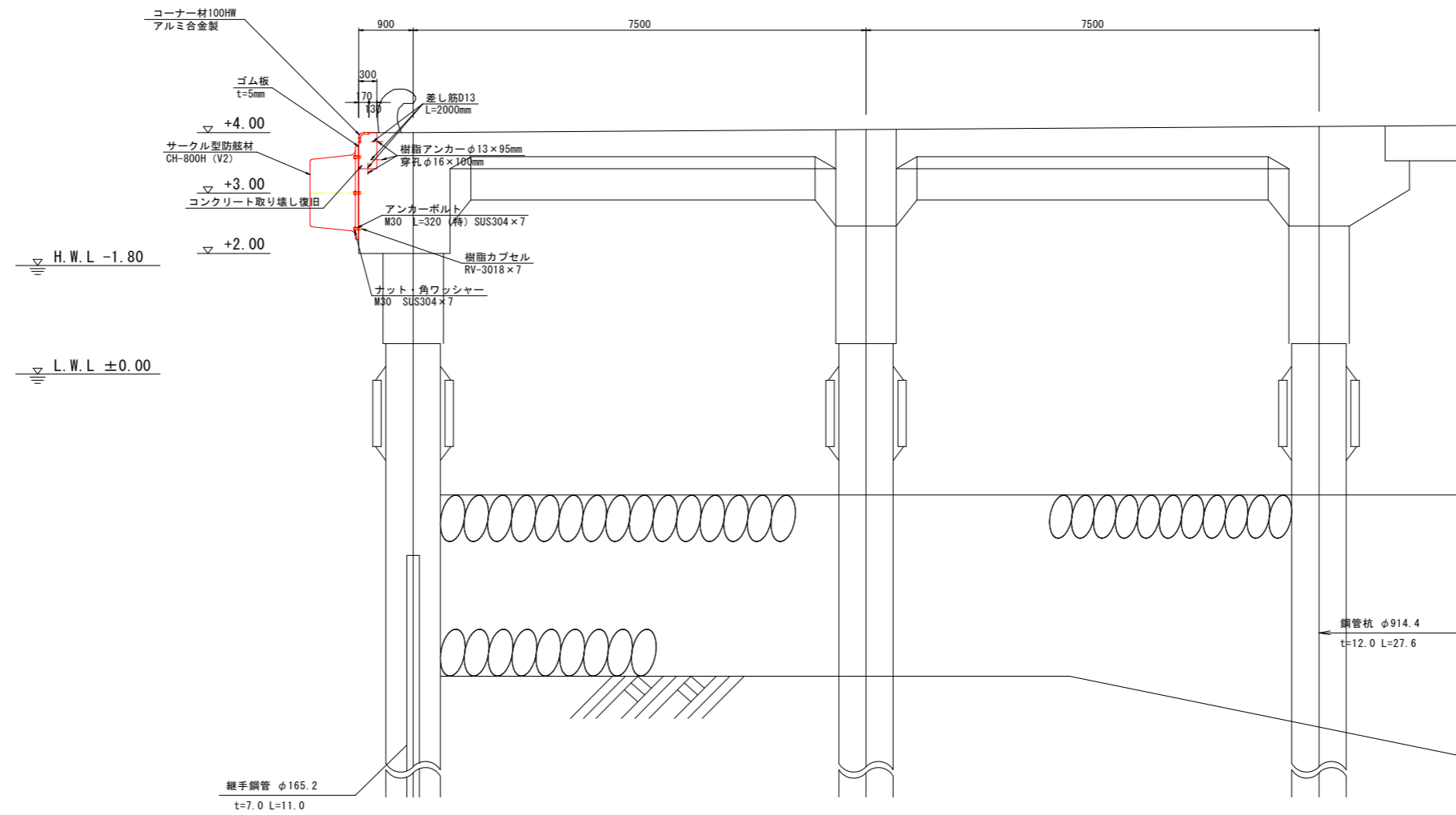


工事名	R6徳土 徳島小松島港(津田地区) 徳・津田海岸 防舷材設置工事(担い手確保型)		
路線名等	徳島小松島港(津田地区)		
工事箇所	徳島市津田海岸町		
図面名	平面図、正面図		
縮尺	1:250	図面番号	1/4
会社名			
事業者名	徳島県東部県土整備局(徳島)		

標準断面図

s=1:50

標準断面図



工事名	R6徳土 徳島小松島港(津田地区) 徳・津田海岸 防蔽材設置工事(担い手確保型)		
路線名等	徳島小松島港(津田地区)		
工事箇所	徳島市津田海岸町		
図面名	平面図、正面図		
縮尺	1:50	図面番号	2/4
会社名			
事業者名	徳島県東部県土整備局(徳島)		

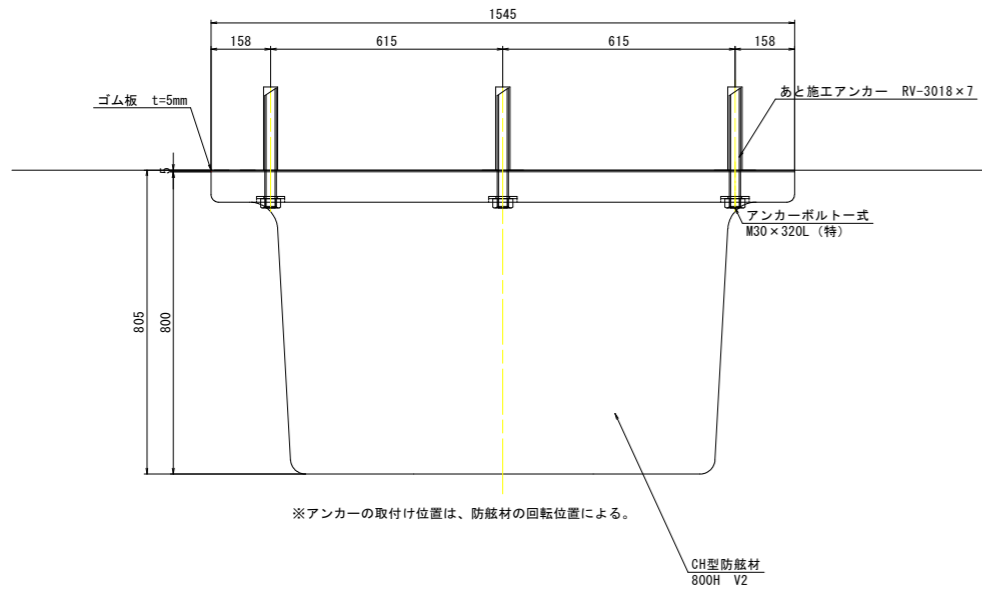
防舷材詳細図

S=図示

防舷材本体 CH-800H V2

平面図

S=1:10

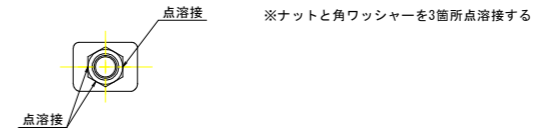


防舷材規格	サークル型800H
ゴム質	V2 (標準)
吸収エネルギー	166.8kN・m
反力	748.6kN

※防舷材の吸収エネルギーは、接岸エネルギー88.1kN・m以上とする。

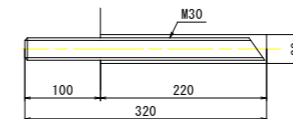
点溶接詳細図

S=1:5



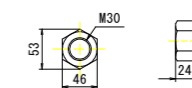
ボルト

S=1/5



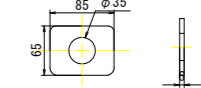
ナット

S=1/5



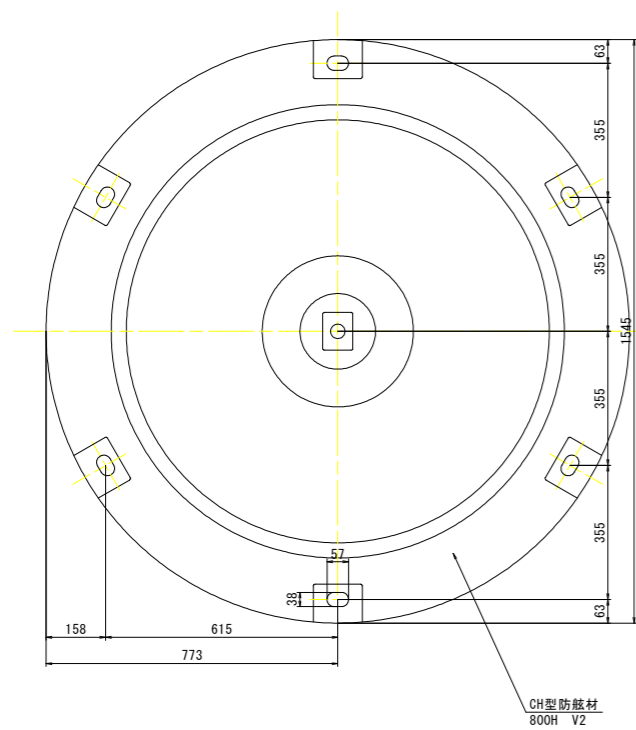
角ワッシャー

S=1/5



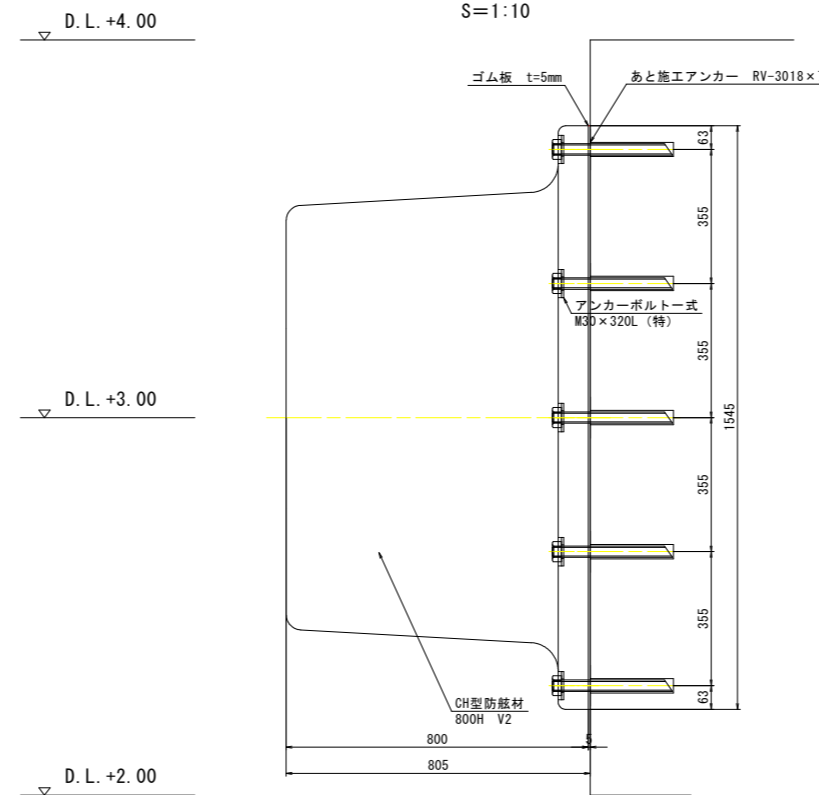
正面図

S=1:10



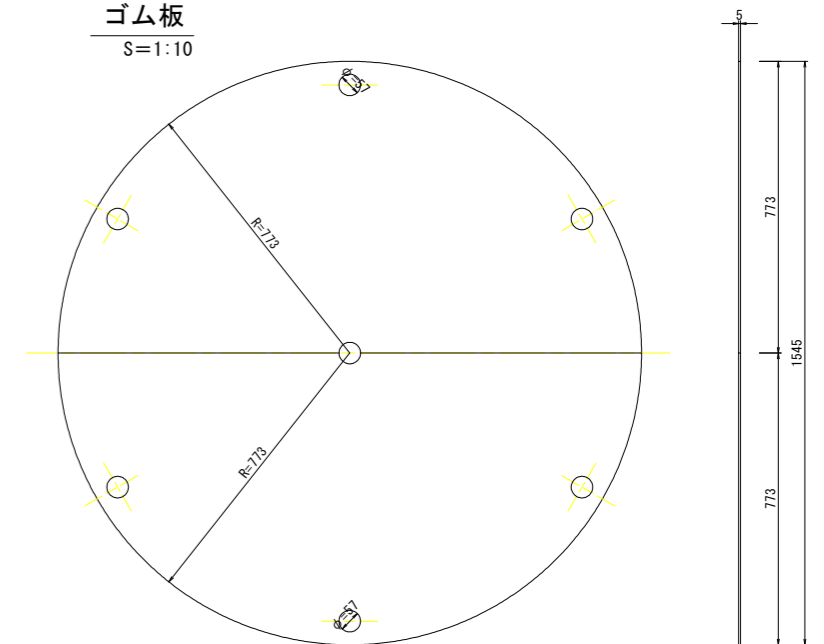
断面図

S=1:10



ゴム板

S=1:10



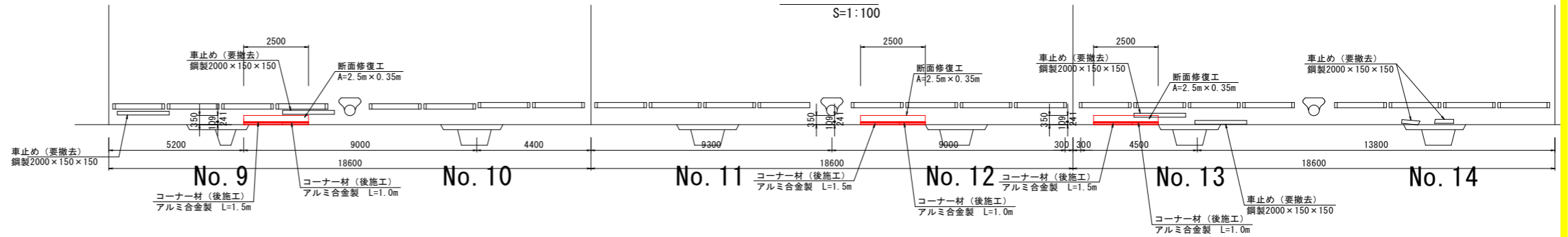
工事名	R6徳島 徳島小松島港(津田地区) 徳・津田海岸 防舷材設置工事(担い手確保型)		
路線名等	徳島小松島港(津田地区)		
工事箇所	徳島市津田海岸町		
図面名	平面図、正面図		
縮尺	図示	図面番号	3/4
会社名			
事業者名	徳島県東部県土整備局(徳島)		

上部工補修詳細図

S=図示

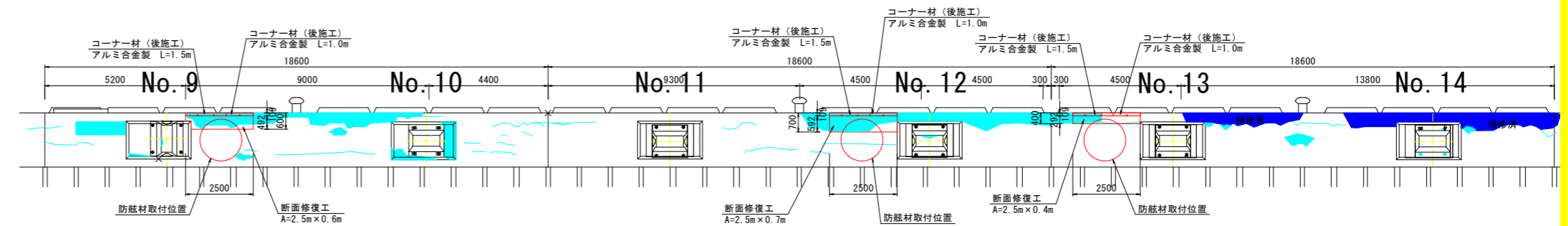
平面図

S=1:100



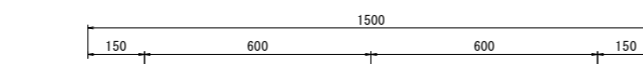
正面図

S=1:100



コーナー材平面図

S=1:10

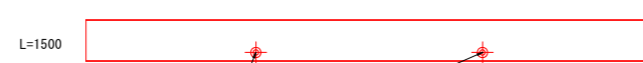


陸側

海側

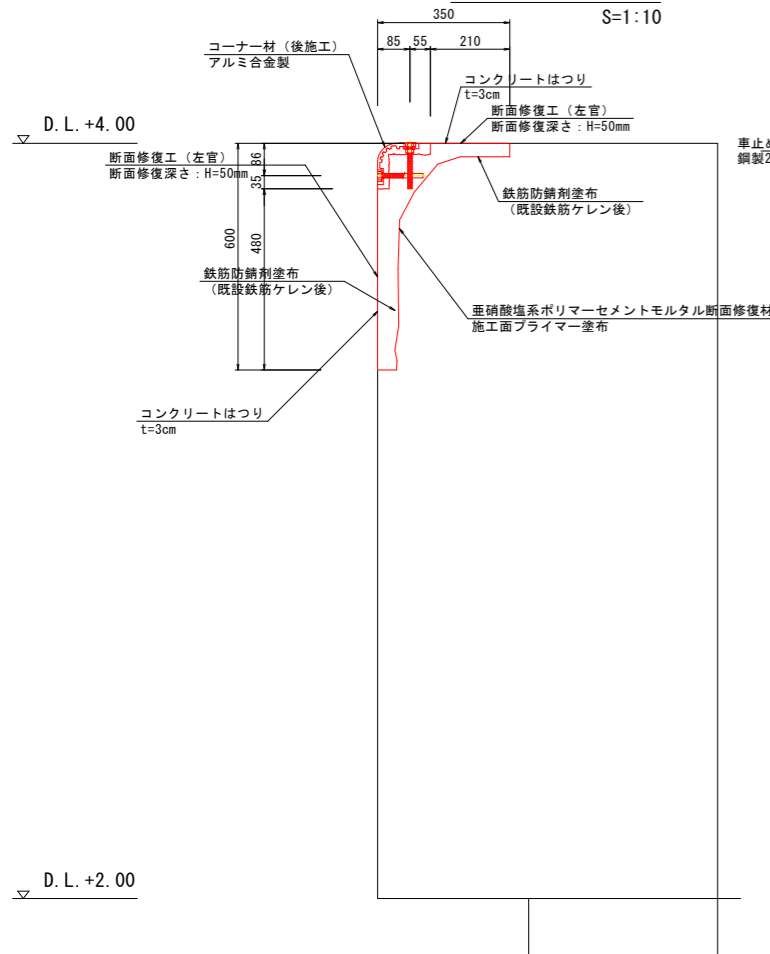
コーナー材正面図

S=1:10



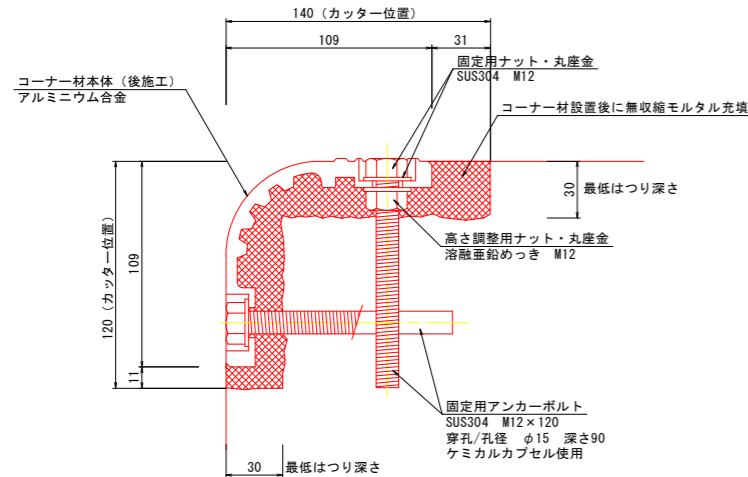
標準断面図

S=1:10



コーナー材取付断面図

S=1:2



※コーナー材にはアンカー・ケミカルカプセル同梱
※無収縮モルタルは別途必要

1. 断面修復箇所においては劣化あるいは脆弱化した部位をはつり、健全なコンクリート面を露出させること。
2. コンクリート面は十分に清掃して、埃や汚れを取り除くこと。
3. 鉄筋が防錆している場合は、防錆処理を施すこと。
4. 施工面にはプライマーとして太平洋エフェクトA同等品を塗布すること。
5. 無収縮モルタル（左官）の1層目の塗り厚は約5mmとし、下地に密着するように施工すること。
6. 最終仕上げは、モルタルが締まった後に、金ゴテ仕上げを行うこと。仕上げ後は急激な乾燥を受けないよう、適切な養生を行うこと。

名称	規格	単位	算式	数量
コンクリートはつり	t=3cm	m ²	$\{(0.6+0.35) \times 2.50\} + \{(0.7+0.35) \times 2.50\} + \{(0.4+0.35) \times 2.50\}$	6.9
断面修復工	無収縮モルタル（左官）	m ²	$(0.6 \times 2.5 \times 0.05) + (0.7 \times 2.5 \times 0.05) + (0.4 \times 2.5 \times 0.05) + (0.35 \times 2.5 \times 0.05) + (0.35 \times 2.5 \times 0.05) + (0.35 \times 2.5 \times 0.05)$	0.34
	RF厚付パウダー同等品	袋	$(185kg/m^3 \times 0.34m^3) \div 20kg/袋$	32
	RF厚付混和材同等品	缶	$(324kg/m^3 \times 0.34m^3) \div 18kg/缶$	7
構造物撤去工	撤去工-車止撤去	m	角形鋼管製 2m×5本	10.0
緑金物取付工	後施工	m	2.5×3	7.5
	アルミニウム合金製（後施工）	m	$(1.5m \times 1.0m) \times 3$	7.5
	無収縮モルタル（充填）	kg	$(25kg \times 3.3袋) \div 10m \times 7.5m$	62
表面被覆工	プライマー	m ²	$\{(0.6+0.35) \times 2.50\} + \{(0.7+0.35) \times 2.50\} + \{(0.4+0.35) \times 2.50\}$	6.9
	太平洋エフェクトA同等品	缶	2倍巻取 240m ² /缶 6.9m ² ÷240m ²	1
殻処理・運搬	コンクリート殻	m ²	$(0.6 \times 2.5 \times 0.05) + (0.7 \times 2.5 \times 0.05) + (0.4 \times 2.5 \times 0.05) + (0.35 \times 2.5 \times 0.05) + (0.35 \times 2.5 \times 0.05) + (0.35 \times 2.5 \times 0.05)$	0.34
足場工	単管足場 安全ネット無し	m ²	3.26m×3.55m×3箇所	34.7

※断面修復工は鉄筋ケレン、防錆処理を含む

工事名	R6徳土 徳島小松島港（津田地区） 徳・津田海岸 防眩材設置工事（担い手確保型）		
路線名等	徳島小松島港（津田地区）		
工事箇所	徳島市津田海岸町		
図面名	平面図、正面図		
縮尺	図示	図面番号	4/4
会社名			
事業者名	徳島県東部県土整備局（徳島）		